

## オープン端子加工

ワイヤーロープ径	φ0.72mm						
	品番	外径 D	内径 d	カシメ長さ L2	端子長 L1	厚み t	材質
	ATC-510	φ8.5	φ4.2	5	10.5	1	SUS304

ワイヤーロープ径	φ0.81mm						
	品番	外径 D	内径 d	カシメ長さ L2	端子長 L1	厚み t	材質
	ATC-510	φ8.5	φ4.2	5	10.5	1	SUS304

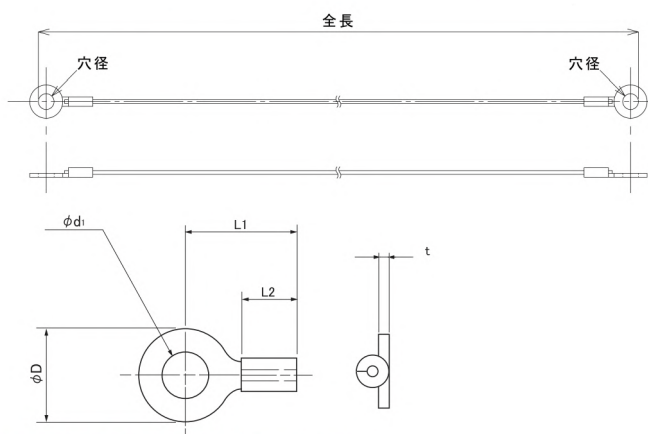
※ATC-523は0.81mmでも使用できます。

ワイヤーロープ径	φ1.0mm						
	品番	外径 D	内径 d	カシメ長さ L2	端子長 L1	厚み t	材質
	ATC-510	φ8.5	φ4.2	5	10.5	1	SUS304
	ATC-523	φ8.5	φ3.2	5	10.75	1	SUS304
	ATC-511	φ9.7	φ5.2	5.5	11.15	1	SUS304
	ATC-512	φ9.7	φ6.2	5.5	11.15	1	SUS304

ワイヤーロープ径	φ1.2mm						
	品番	外径 D	内径 d	カシメ長さ L2	端子長 L1	厚み t	材質
	ATC-523	φ8.5	φ3.2	5	10.75	1	SUS304
	ATC-510	φ8.5	φ4.2	5	10.5	1	SUS304
	ATC-511	φ9.7	φ5.2	5.5	11.15	1	SUS304
	ATC-512	φ9.7	φ6.2	5.5	11.15	1	SUS304

ワイヤーロープ径	φ1.5mm						
	品番	外径 D	内径 d	カシメ長さ L2	端子長 L1	厚み t	材質
	ATC-513	φ8.5	φ4.2	8.4	15.75	1.2	SPC-2700
	ATC-528	φ11.2	φ4.2	11	18.1	1.5	SUS316
	ATC-511	φ9.7	φ5.2	5.5	11.15	1	SUS304
	ATC-525	φ11.2	φ5.2	11	18.1	1.5	SUS316
	ATC-512	φ9.7	φ6.2	5.5	11.15	1	SUS304
	ATC-526	φ11.2	φ6.2	11	18.1	1.5	SUS316

ワイヤーロープ径	φ2.0mm						
	品番	外径 D	内径 d	カシメ長さ L2	端子長 L1	厚み t	材質
	ATC-527	φ11.2	φ6.2	14	22	1.5	SUS316



## ボール加工

※参考荷重は(7×7) SUS304の構成時となります。

ワイヤーロープ径	φ0.72mm		φ0.81mm		φ1.0mm		φ1.2mm		φ1.5mm		φ2.0mm	
	品番	ボール径	品番	ボール径	品番	ボール径	品番	ボール径	品番	ボール径	品番	ボール径
	ATC-482	φ3(真鍮)	ATC-385	φ3(真鍮)	ATC-380	φ3(真鍮)	ATC-383	φ3(真鍮)	ATC-382	φ3(真鍮)	ATC-601	φ6(真鍮)
			ATC-481	φ5(真鍮)	ATC-451	φ4(真鍮)	ATC-483	φ5(真鍮)	ATC-450	φ4(真鍮)	ATC-602	φ7(SUS)
			ATC-486	φ5(SUS)	ATC-484	φ5(真鍮)	ATC-488	φ5(SUS)	ATC-480	φ5(真鍮)	231kg	
					ATC-384	φ3(SUS)	ATC-600	φ6(真鍮)	ATC-600	φ6(真鍮)	φ2.5mm	
					ATC-452	φ4(SUS)	ATC-453	φ4(SUS)	ATC-485	φ5(SUS)	ATC-603	φ7(SUS)
					ATC-488	φ5(SUS)	ATC-450	φ4(真鍮)				
参考荷重	30kg		38kg		56kg		80kg		133kg		336kg	

※参考荷重は ATC-382を除く

